

# POLAR FRANCE - LE TRAITEMENT DE L'EAU

## B2



### B2

EAN13: 3586299104140

DOMESTIQUE

CHAUFFAGE BOUE - BOUE

FILTRE BOUE



ACCÈS RAPIDE:

VIDEO



DOC



NOTICE



TARIF



DESCRIPTION:

DESEMBOUEUR 50X60FF

CAPTE BOUES IMPURETES > 5 MIC.

GARANTI 20 ANS - SYSTEME POLAR

Assure la protection et la longévité de l'installation



# POLAR FRANCE - LE TRAITEMENT DE L'EAU B2

## DEBIT:

min-max: 0.00 - 7.00 m3/h

## RACCORDEMENT:

2" 50x60

## PRESSION (PN):

10 bar

## TEMPERATURE:

min-max (°C):110

## POIDS:

3,5 kg

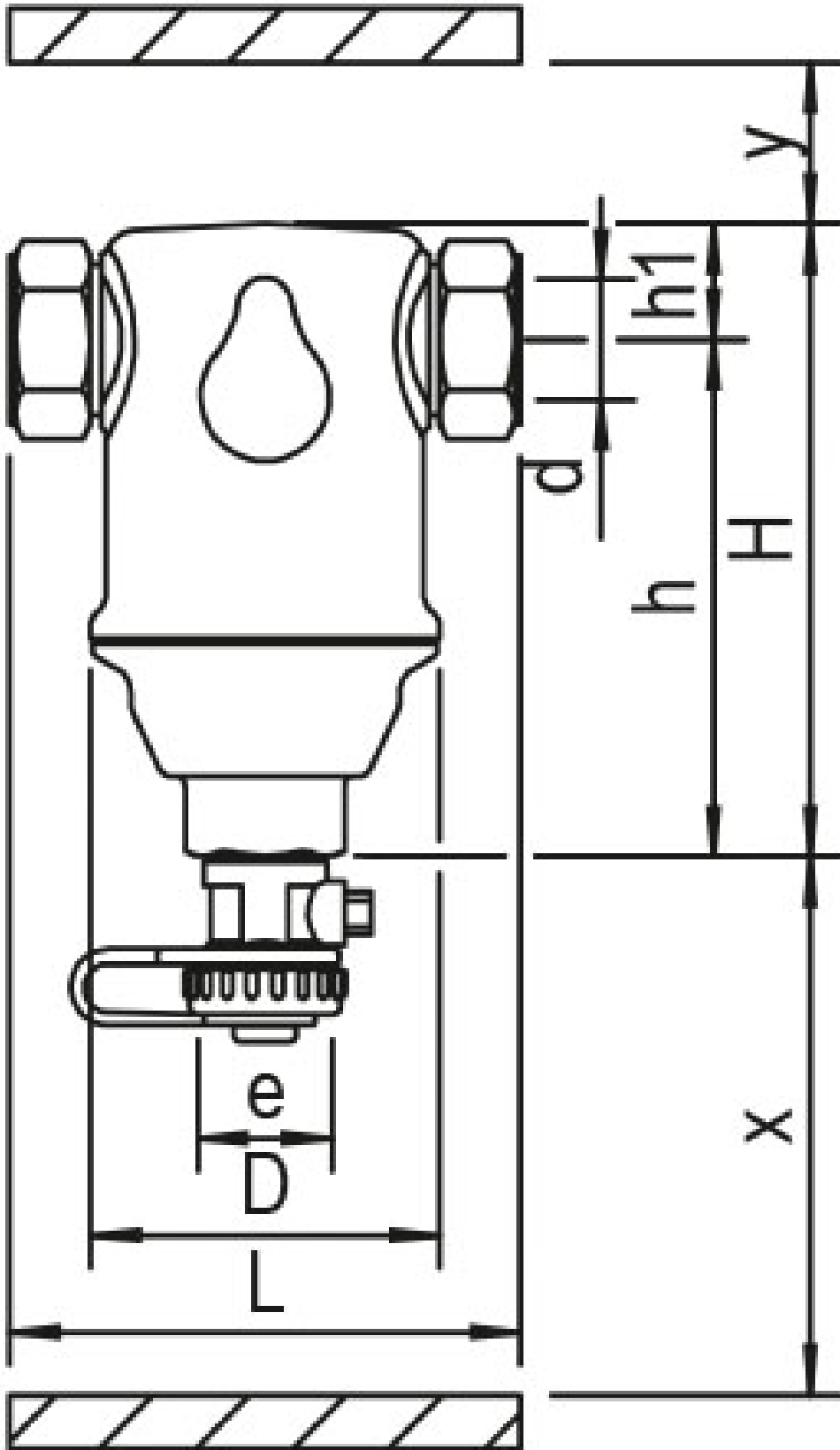
## INTERVAL D'ENTRETIEN:

PURGE PAR VANNE 1 FOIS PAR MOIS



# POLAR FRANCE - LE TRAITEMENT DE L'EAU

## B2



# POLAR FRANCE - LE TRAITEMENT DE L'EAU

## B2

