

POLAR FRANCE - LE TRAITEMENT DE L'EAU

C100VB



C100VB

EAN13: 3586299102726

COLLECTIF

CHAUFFAGE AIR X BOUE - SPIRO COMBI

COMBI AIR BOUE



ACCÈS RAPIDE:

VIDEO



DOC



TARIF



DESCRIPTION:

COMBI AIR GAZ BOUE SPIRO DN100 VISITABLE A BRIDES

ELIMINE BULLE BRUIT GAZ CORROSIF ET CAPTE BOUES IMPURETES >5MIC

GARANTI 20 ANS - SYSTEME SPIROTECH

Assure la protection et la longévité de l'installation



POLAR FRANCE - LE TRAITEMENT DE L'EAU C100VB

SITE WEB SECONDAIRE C100VB:

<https://spirotech.biz>

INFO SUP.:

SPECIAL CLIMATISATION, PAC REVERSIBLE

DEBIT:

min-max: 0.00 - 47.00 m3/h

RACCORDEMENT:

100

PRESSION (PN):

10 bar

TEMPERATURE:

min-max:5 - 110 °C

POIDS:

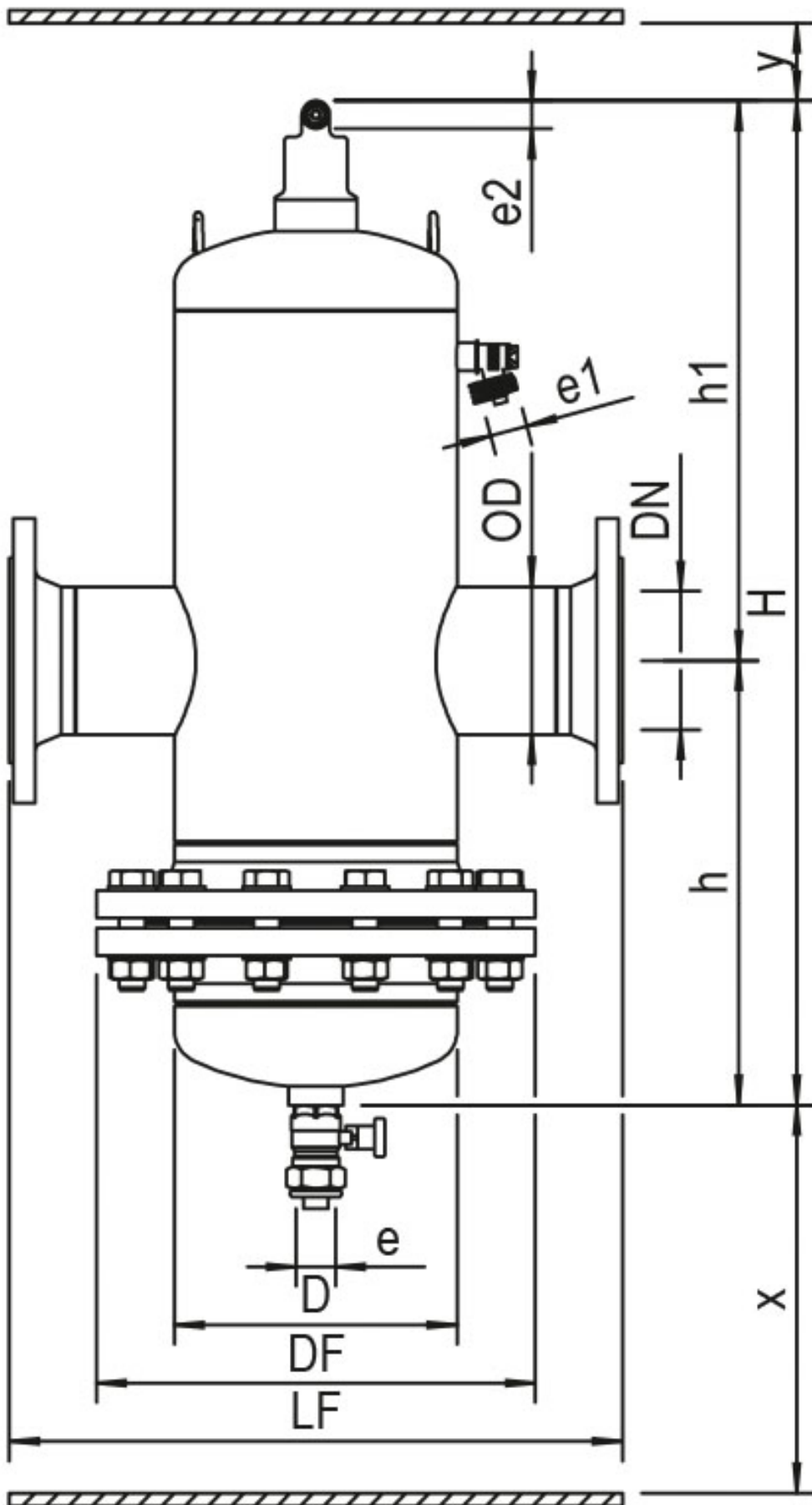
63 kg

INTERVAL D'ENTRETIEN:

PURGE PAR VANNE 1 FOIS PAR MOIS



POLAR FRANCE - LE TRAITEMENT DE L'EAU C100VB





POLAR FRANCE - LE TRAITEMENT DE L'EAU C100VB

