

POLAR FRANCE - LE TRAITEMENT DE L'EAU

FILORECS2



FILORECS2

EAN13:

COLLECTIF

FILTRATION - FILTRE CONTRE LAVAGE

FILTRE AUTO



ACCÈS RAPIDE:

VIDEO



POINT FORT PRODUIT:

- TAMIS INOX 320 microns
- AUTONETTOYANT - TOURNER C'EST NETTOYÉ

DESCRIPTION:

FILTRE TAMIS 320µm - RETROLAVAGE MANUEL - 15m³/h - 85°C - 10bar

FILTRE EAU DE VILLE TAMIS INOX 100 microns

FILTRE AUTONETTOYANT SANS CARTOUCHES

2"



POLAR FRANCE - LE TRAITEMENT DE L'EAU FILORECS2

DEBIT:

min-max: 0.00 - 15.00 m3/h

RACCORDEMENT:

2" 50/60

PRESSION (PN):

10 bar

POIDS:

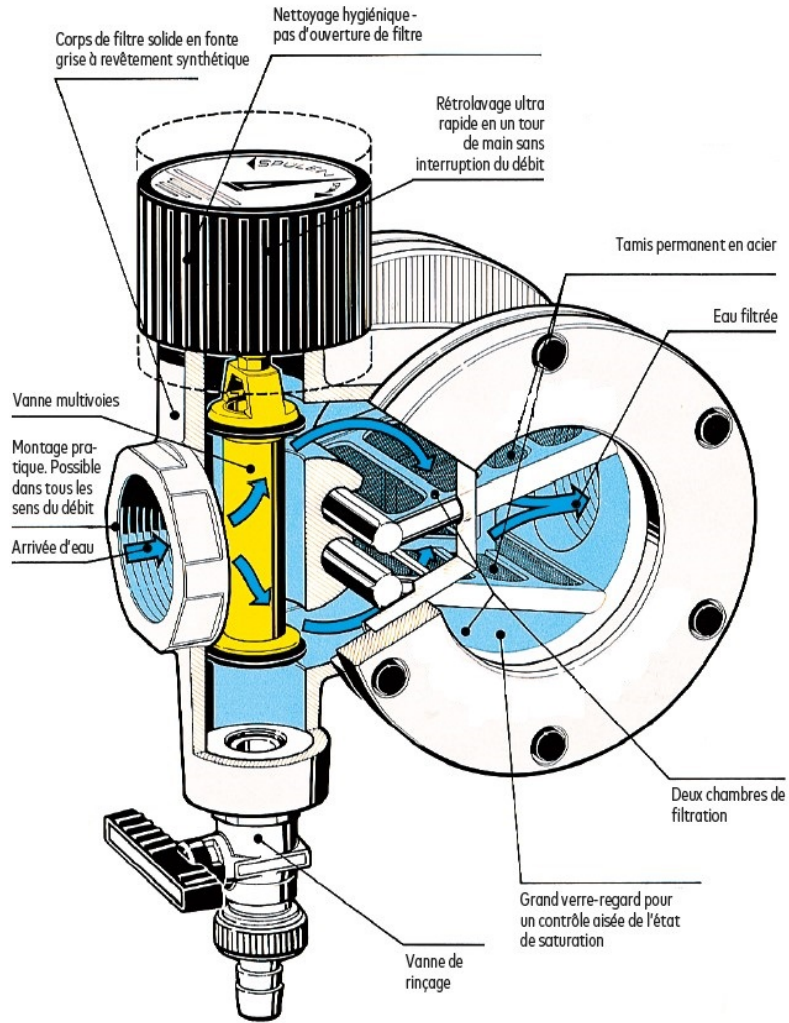
5,6 kg

INTERVAL D'ENTRETIEN:

SELON UTILISATION - MINIMUM 1 FOIS PAR AN

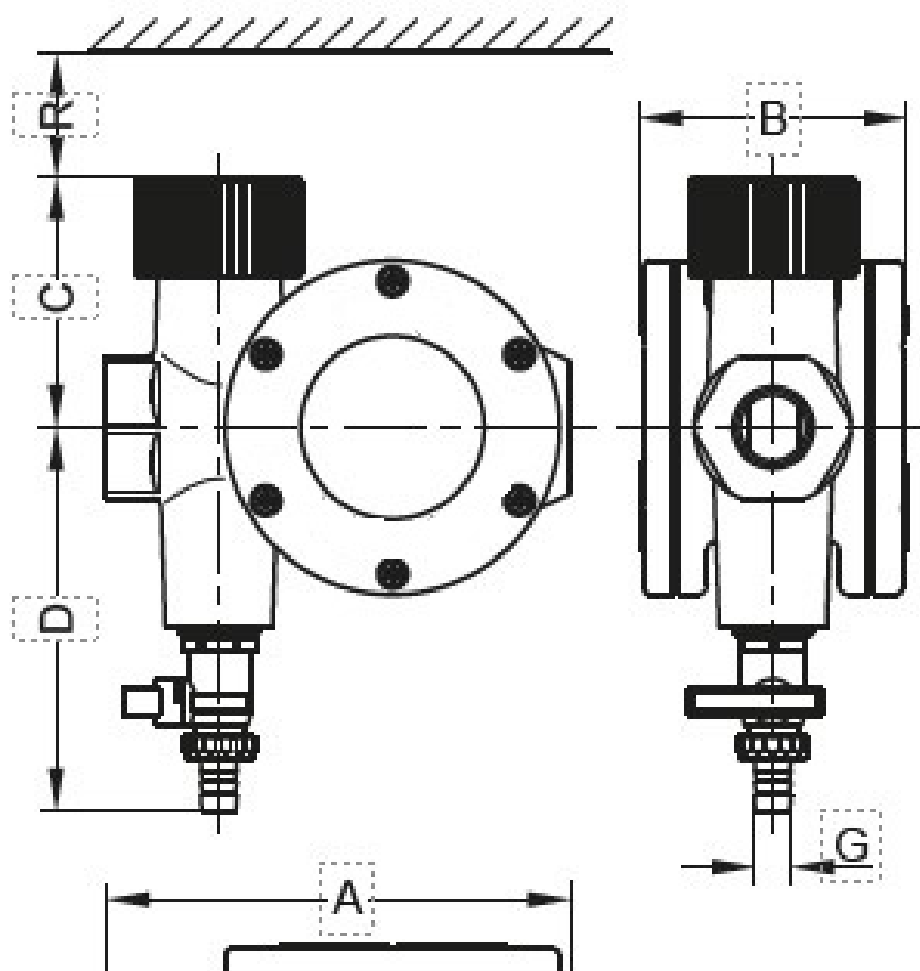


POLAR FRANCE - LE TRAITEMENT DE L'EAU FILORECS2



POLAR FRANCE - LE TRAITEMENT DE L'EAU
FILORECS2

Raccordement pouces		2"
Débit nominal m ³ /h *		15 (22)
Pression de service max. bar		1,5 - 10
Dimensions mm	A	232
	B	136
	C	133
	D	190
	G	21
	R	200
Finesse de filtration mm		0,10





POLAR FRANCE - LE TRAITEMENT DE L'EAU FILORECS2

