

# POLAR FRANCE - LE TRAITEMENT DE L'EAU

## FIP40C8



### FIP40C8

EAN13: 3586299133973

COLLECTIF

CHAUFFAGE - FILTRE INOX POCHE MAG

FILTRE POCHE MAGNET



ACCÈS RAPIDE:

DOC



NOTICE



TARIF



POINT FORT PRODUIT:

- Construction 100% INOX
- Joint torique étanchéité en EPDM
- Entrée et sortie latérales avec pieds réglables
- Connexion de vidange par le fond pour drainage 100%
- Livré de série avec 2 manomètres de contrôle - Inox à glycérine

DESCRIPTION:

FILTRE INOX A POCHE 40X49 NU MANOS POCHE 50 MIC - MAX 5 BAR 100°C -KI

Désemboueur FILTRE en inox de conception robuste avec Poche filtrante

Poche polypropylène assurant un seuil de rétension de 50µm

destiné au désembouage des circuits fermés

Existe en option barreau magnétique et isolation



# POLAR FRANCE - LE TRAITEMENT DE L'EAU FIP40C8

## INFO SUP.:

OPTION SYSTEME MAGNETIQUE DFPIM40

## DEBIT:

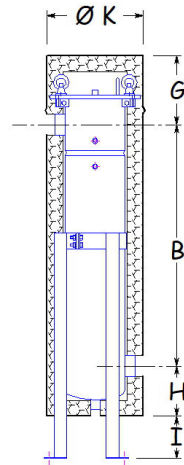
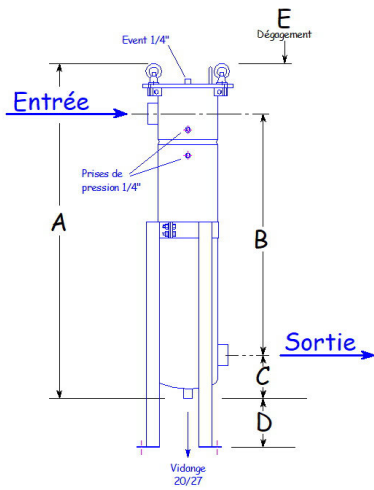
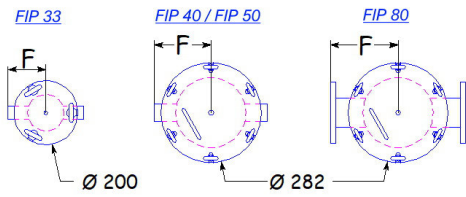
min-max: 4.00 - 8.00 m<sup>3</sup>/h

## RACCORDEMENT:

1"1/2



# POLAR FRANCE - LE TRAITEMENT DE L'EAU FIP40C8



## Encombrement

Référence	Entrée Sortie	A [mm]	B [mm]	C [mm]	D* [mm]	E [mm]	F [mm]
FIP33	33x42	635	355	110	343 max.	400	87
FIP40	40x49	700	410	135	291 max.	400	128
FIP50	50x60	1 040	750	135	480 max.	700	128
FIP80B	DN80 Bride 3"	1 040	715	145	455 max.	700	174

\* Cote D réglable en hauteur



# POLAR FRANCE - LE TRAITEMENT DE L'EAU FIP40C8

